



3,5t LKW Arbeitsbühne 26m Teleskop mit beweglichen Korbarm

Ruthmann TBR 260

Diesel



Arbeitshöhe bis max.	26,00 m
Plattformhöhe bis max.	24,00 m
Max. seitliche Reichweite	14,20 m (hinten 17,00m)
Traglast	250 Kg
Plattformgröße	1,40 / 0,70 m
Länge / Breite / Höhe	7,88 / 2,28 / 3,08 m
Gesamtgewicht	3,49 t
Abstützbreite beidseitig	3,86 m
Abstützbreite einseitig	3,09 m
Abstützbreite schmal	2,36 m
Führerscheinklasse	B / 3

Besonderheiten:

- Variable Abstützung, dadurch flexibel im Platzbedarf
- Automatische Aufstellung/ Nivellierung
- Abbauautomatik / Home - Funktion
- 230 V Zuleitung im Korb
- Memory-Positionsspeicher
- Korbschwenkeinrichtung 2 x 90°



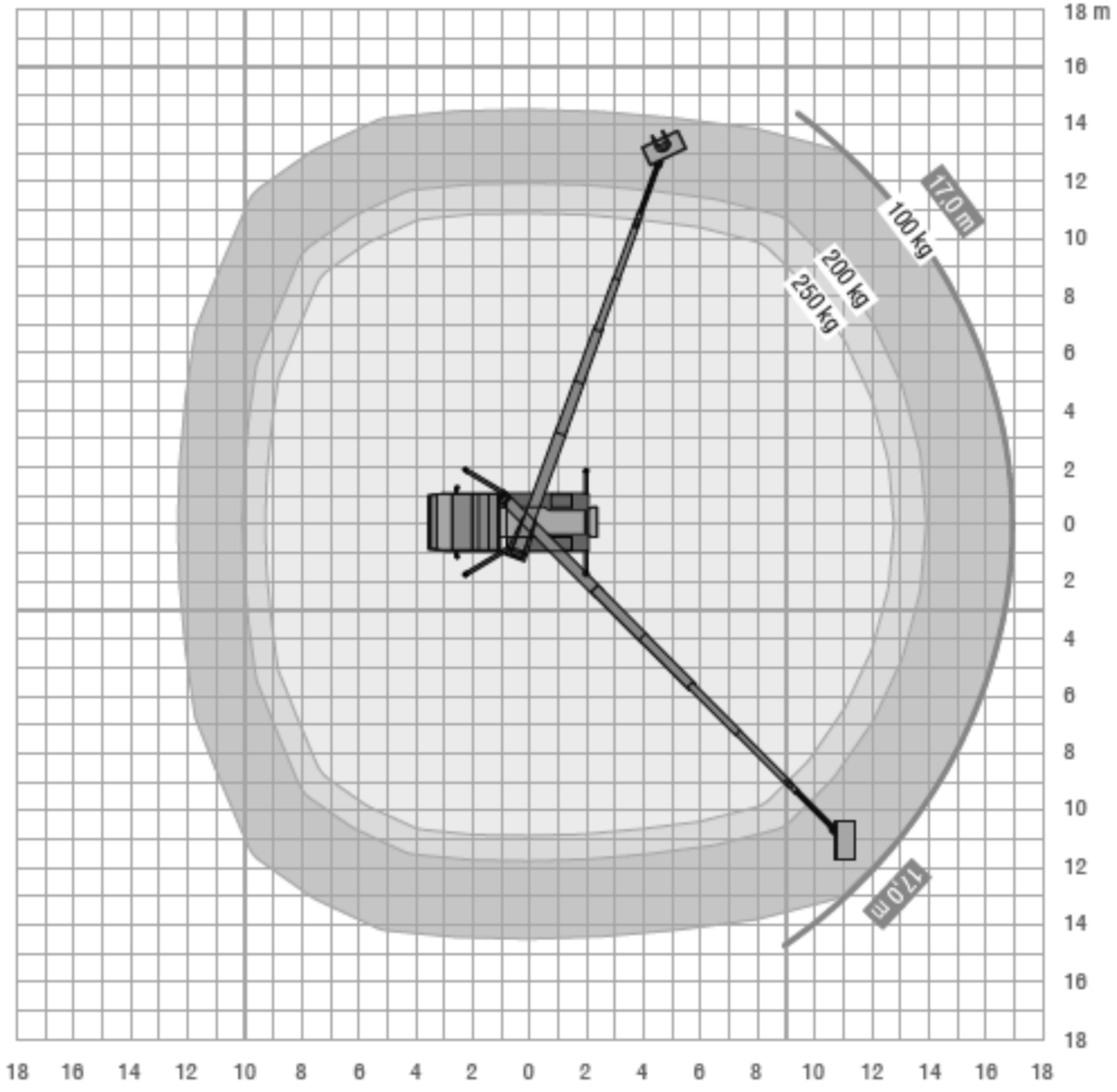
MINGALIFT

ARBEITSBÜHNEN-STAPLER-TELESTAPLER-MINIKRANE

3,5t LKW Arbeitsbühne 26m Teleskop mit beweglichen Korbarm

Diesel

Ruthmann TBR 260



MINGALIFT



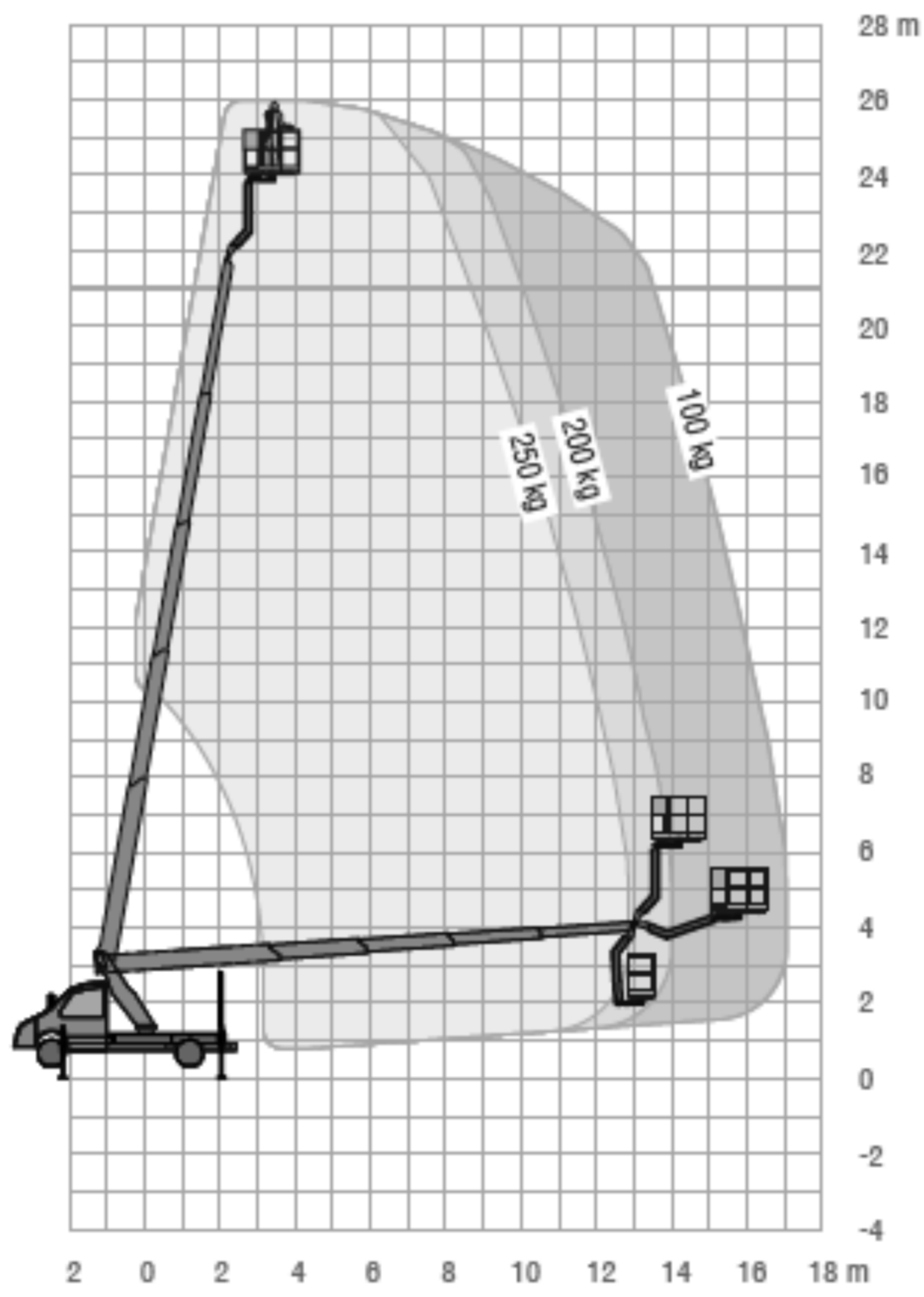
MINGALIFT

ARBEITSBÜHNEN-STAPLER-TELESTAPLER-MINIKRANE

3,5t LKW Arbeitsbühne 26m Teleskop mit beweglichen Korbarm

Ruthmann TBR 260

Diesel



MINGALIFT